

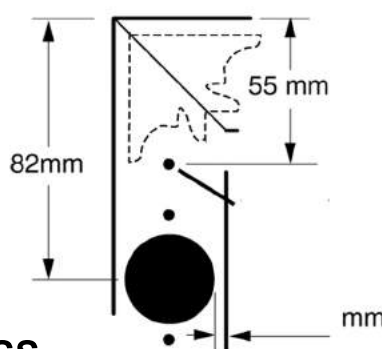
PERÇAGES & PROFILÉS SPÉCIAUX

Distances minimales des perçages

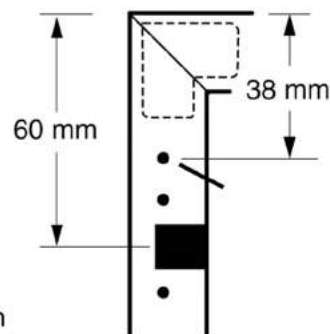
Les profilés larges et étroits requièrent des charnières différentes. Les profilés larges sont percés par défaut pour des charnières européennes (coupe 35 mm, trous pilotes à 45 mm) avec une marge de 4 mm, alors que les profilés étroits peuvent être percés pour des charnières de 95° ou de 120°.



Profilé large

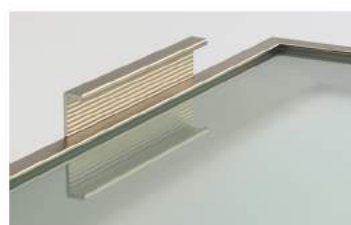
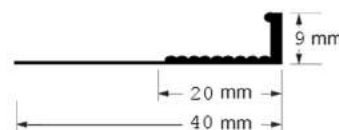


Profilé étroit



Poignées intégrées INT99 et INT99SS

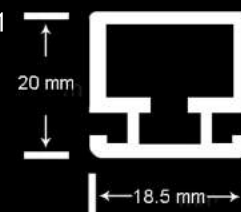
En option sur les profilés INT03, INT03SS, INT12, INT12SS ET INT15, les trous des poignées, qui doivent être percés au travers des insertions, peuvent être remplacés par des poignées intégrées. Les poignées intégrées sont disponibles en longueurs de 3", de 4", de 6" et de 8" et en finis anodisé gris (AL) ou acier inoxydable (SS).



Profilé diviseur INT20

Le profilé diviseur INT20 est disponible pour les profilés INT01 et INT06 en fini anodisé gris (AL) seulement.

Pour créer des portes design rehaussées d'insertions mixtes ou pour donner du corps à des portes de plus grandes tailles, le profilé diviseur INT20 dynamise le style des portes.



SYSTÈMES COULISSANTS SL20 & SL35

SL20 POUR PORTES JUSQU'À 20 KG

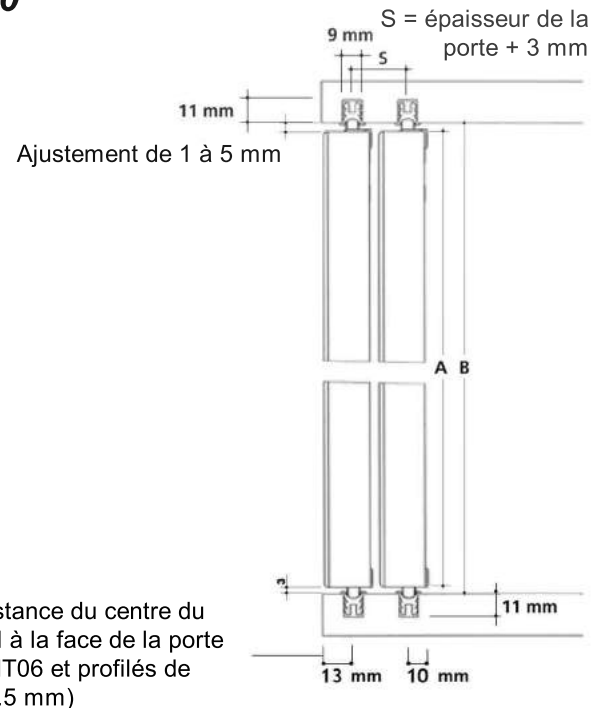
- Est recommandé pour des portes de 48 po et -;
- Est ajustable en hauteur de - 1 mm à + 5 mm;
- S'adapte à tous nos profilés standards;
- S'installe à l'intérieur du meuble;
- Possède des rails supérieurs et inférieurs.

Pour les portes équipées d'un système SL20, il faut indiquer :

- La hauteur des portes (hauteur libre intérieure du meuble (B) – 6 mm = A (voir diagramme SL20));
- La largeur des portes (pour une occupation complète de l'espace libre : largeur libre / 2 + 1/2 de la largeur du profilé sélectionné);
- La largeur intérieure du meuble;
- Rail simple ou double.



SL20



SL35 POUR PORTES JUSQU'À 35 KG

- Idéal pour les portes en suspension qui glissent sur le rail supérieur seulement;
- S'adapte à tous nos profilés standards; - S'installe à l'intérieur du meuble;
- Possède un roulement stable et silencieux;
- Choix de rail simple ou double;
- Guide au bas.

Pour les portes équipées d'un système SL35, il faut indiquer :

- La hauteur des portes (hauteur libre intérieure du meuble – 10 mm = A (voir diagramme SL35));
- La largeur des portes (pour une occupation complète de l'espace libre : largeur libre / 2 + 1/2 de la largeur du profilé sélectionné);
- Le type de rail désiré (simple ou double), de même que la largeur intérieure du meuble.



SL35

